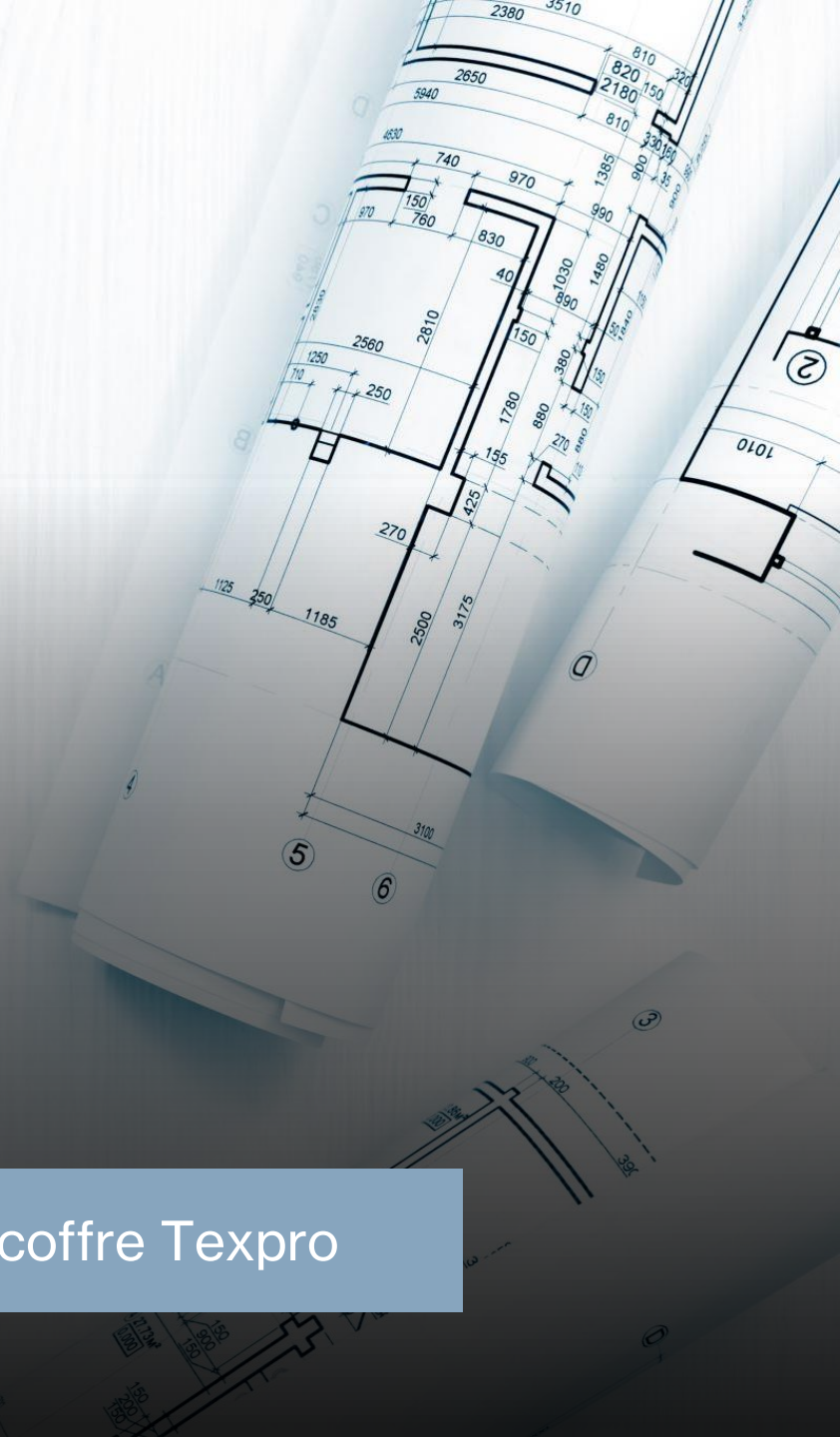


Notice de pose

Modèle coffre intégral Maxibox et demi-coffre Texpro



Matériel à prévoir



- Perforateur avec mèche à béton de diamètre $\varnothing 12\text{mm}$ et $\varnothing 16\text{mm}$
- Niveau laser ou niveau à bulle
- Cordeau
- Pompe à scellement
- Cartouche de scellement chimique
- Tige filetée $\varnothing 10\text{mm}$, 8 écrous de 10, 8 rondelles de 10/20, 8 tamis de 16/130mm minimum
- Disqueuse
- Matériel électrique (boîte de dérivation, sucre, multimètre, etc.)

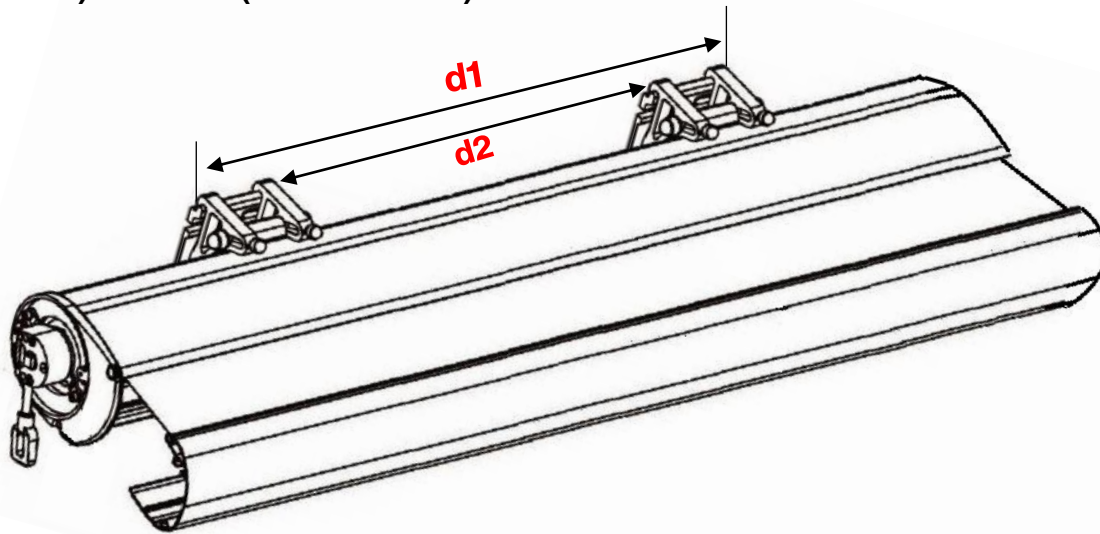
Pose du store

2h de pose à prévoir pour 2 personnes



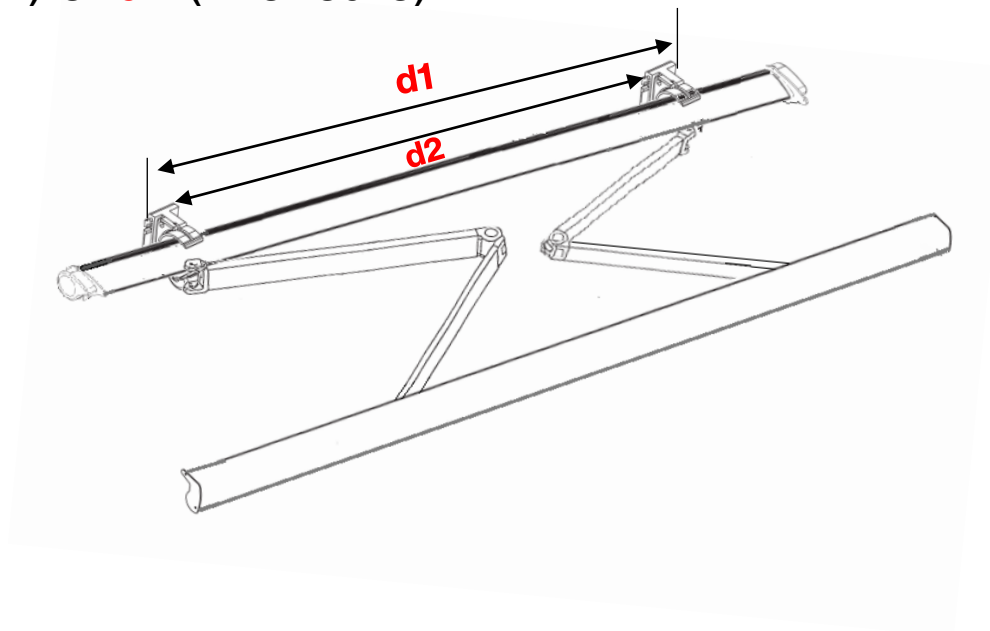
1.Prise de mesure coffre intégral Maxibox

Lors du déballage du store, à l'aide d'un mètre, mesurer les valeurs **d1** (hors-tout) et **d2** (intérieure)



1.1 Prise de mesure demi-coffre Texpro

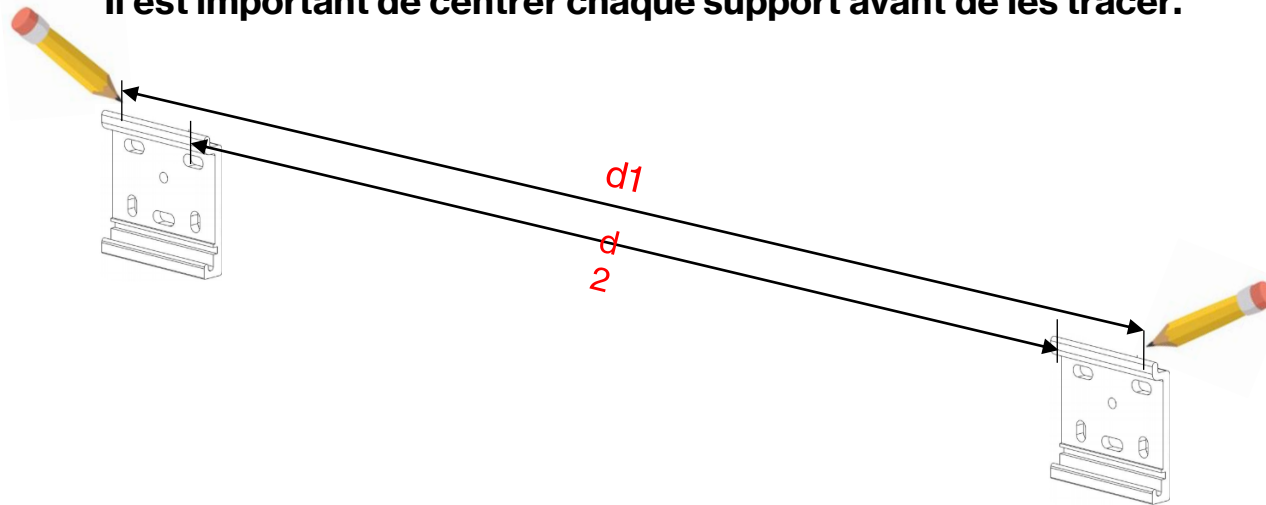
Lors du déballage du store, à l'aide d'un mètre, mesurer les valeurs **d1** (hors-tout) et **d2** (intérieure)



2. Mise en place des supports muraux

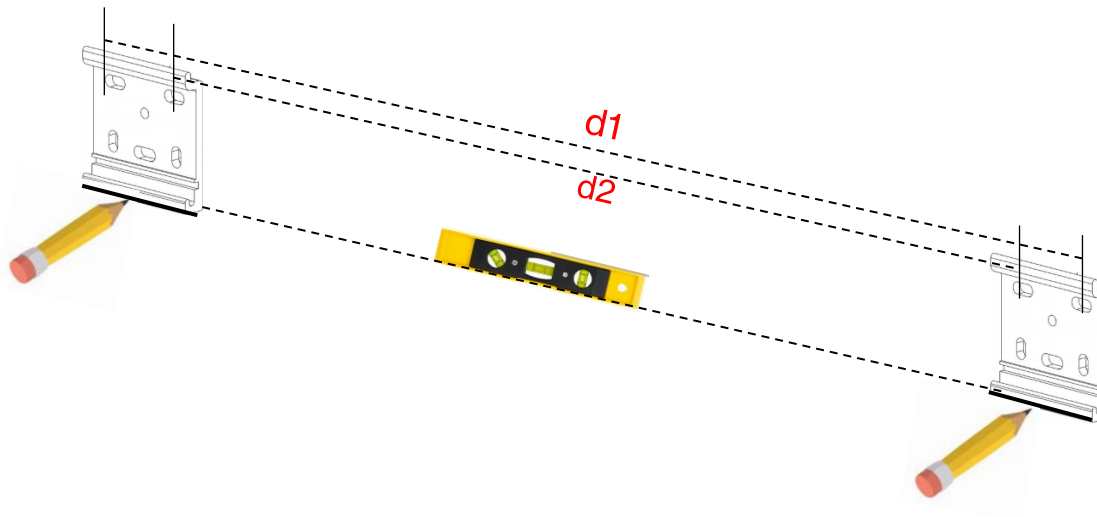
Déterminer l'emplacement du store puis tracer les valeurs **d1** et **d2** sur le mur; elles correspondent au hors-tout de chaque crochet.

Il est important de centrer chaque support avant de les tracer.

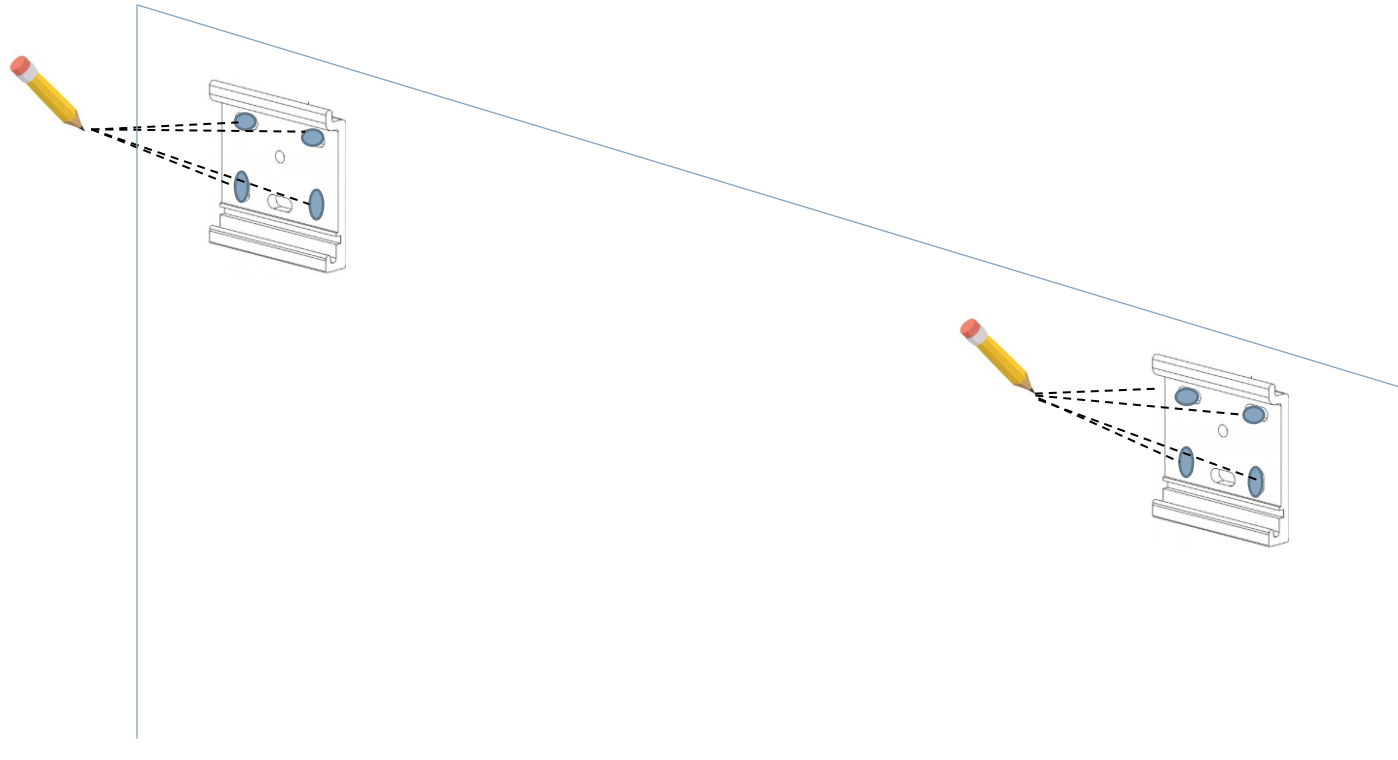


3. Traçage des supports muraux

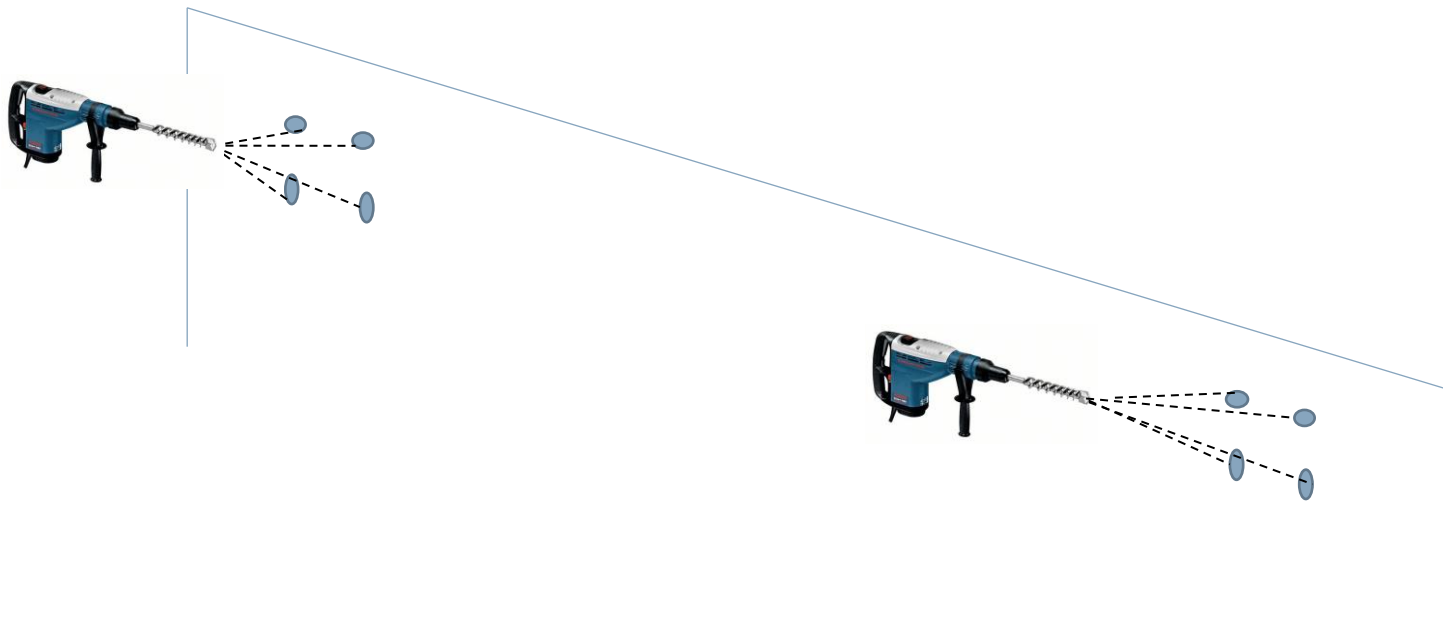
Tracer sur le mur le bas des supports en utilisant un niveau à bulle ou un niveau laser.



4. Traçage des trous des supports muraux



4. Perçage des trous de fixation



Cf page suivante

5. Percage des trous de fixation

A l'aide de la perceuse, percer chacun des trous de fixation en commençant toujours avec la mèche $\varnothing 12\text{mm}$. En effet, la mèche de $\varnothing 12$ va vous permettre de connaître la nature du mur.

Dans le cas d'un perçage dans du béton, le trou effectué en $\varnothing 12$ suffira. Il est préconisé de percer à une profondeur minimum de 90 mm dans le béton.

En revanche lors du perçage, si vous constatez que le mur est creux : percer deux alvéoles de l'aggloméré en commençant par l'extérieur.

Si vous êtes sur de la brique rouge (Mono mur) : percer le mur **sans percussion** sur une profondeur de 130mm mini. Une fois les perçages terminés (matériaux creux uniquement) agrandir les trous à l'aide de la mèche $\varnothing 16$ pour insérer les tamis.

Dépoussiérer l'ensemble des trous à l'aide d'une soufflette. Cette étape va permettre au scellement chimique de mieux adhérer au mur lors du scellement. Insérer les tamis dans les trous de $\varnothing 16$ (mur creux uniquement).

6. Préparation des tiges filetées

Couper les tiges à la bonne dimension à l'aide de la disqueuse. En effet, si vous avez acheté le kit de fixation sur notre boutique en ligne, les tiges filetées livrées sont de 1m chacune. Cela vous permettra de couper les tiges sur mesure selon vos besoins.

NOTE : nous avons au préalable mesuré la dimension des tiges pour vous faciliter le travail. Dans des conditions normales (sans isolation extérieure) les dimensions sont :

Matériaux plein (béton) : **120mm**

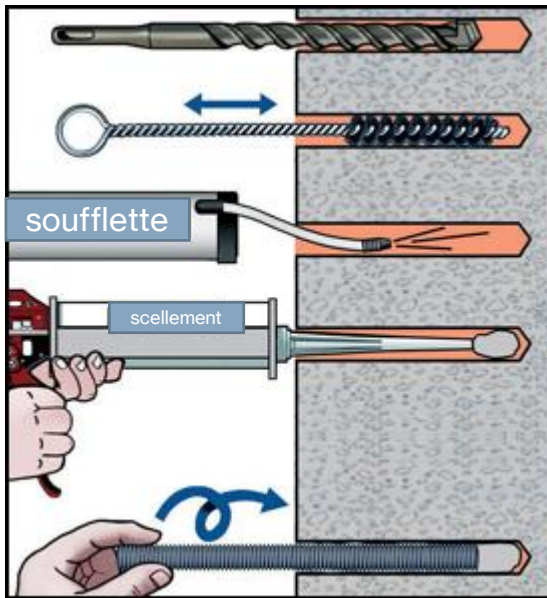
Matériaux creux (Agglo, Monomur) : **160mm**



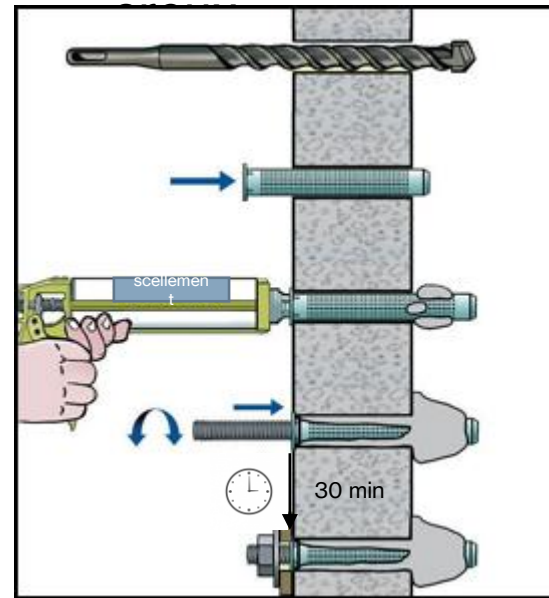
NOTE: pour une isolation extérieure, il faudra rajouter l'épaisseur de votre isolant aux valeurs présentes ci-dessus.

7. Scellement des tiges filetées

Matériaux plein



Matériaux creux

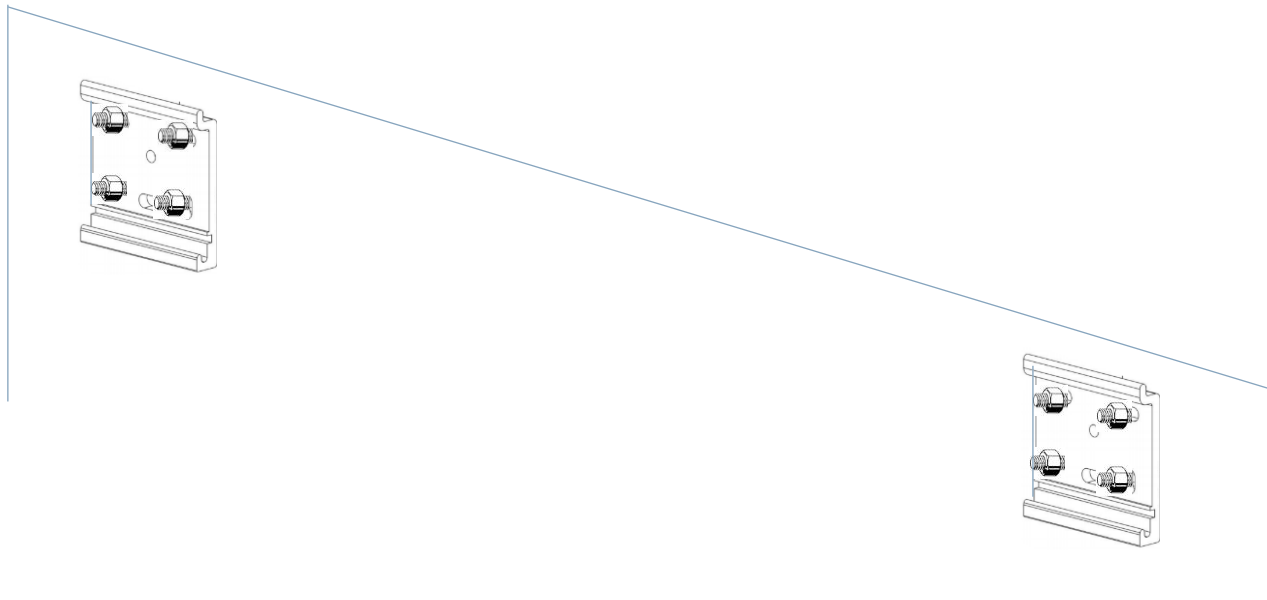


 NOTE :

Il faudra percer 2 alvéoles pour effectuer le scellement sur les matériaux creux. Le schéma ci-joint ne montre qu'une seule alvéole

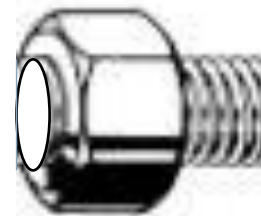
8. Mise en place des supports de fixation

Mettre les supports de fixation en place et les serrer à l'aide des rondelles et des écrous achetés au préalable.



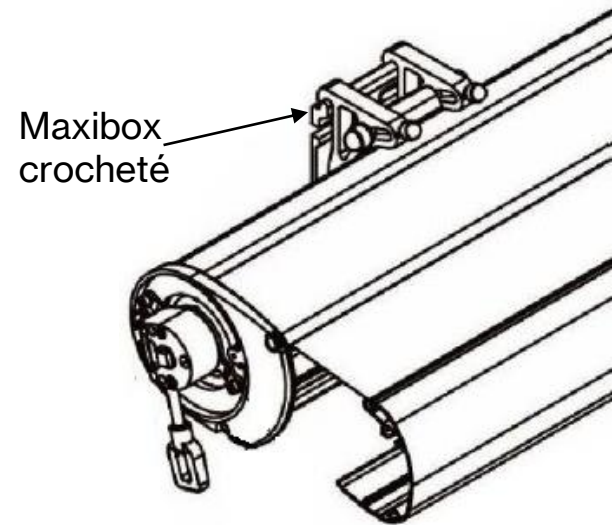
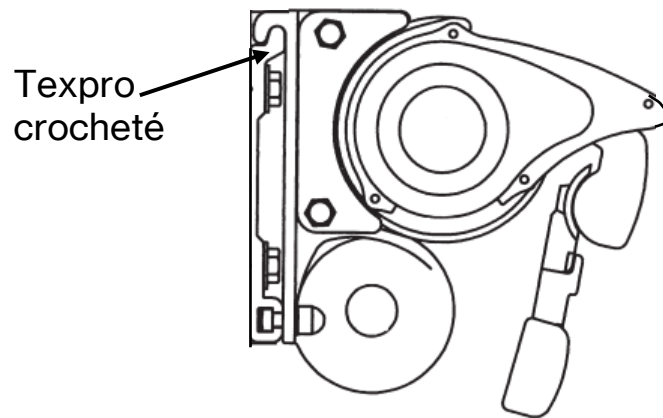
Il est important qu'à la fin du serrage, la tige filetée ne dépasse pas de l'écrou. Si tel est le cas, couper le surplus à l'aide d'une disqueuse. Cf page suivante

8.1 Mise en place des supports de fixation



9. Mise en place du store sur les supports de fixation

Accrocher le store sur la façade de votre maison. Prendre le store et venir le crocheter sur les supports de fixation.



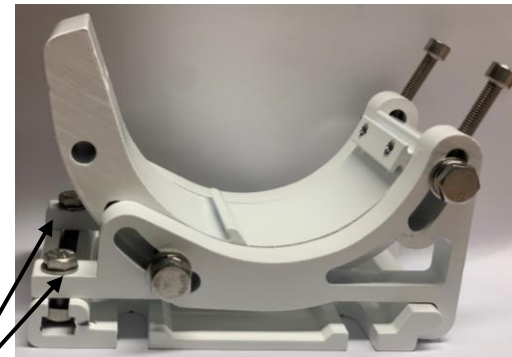
NOTE : il est important que les supports de fixation soient parfaitement axés aux crochets du store (valeurs **d1** et **d2** de départ).

9.1 Mise en place des sécurités anti-soulèvement

Maxibox



Anti-soulèvement



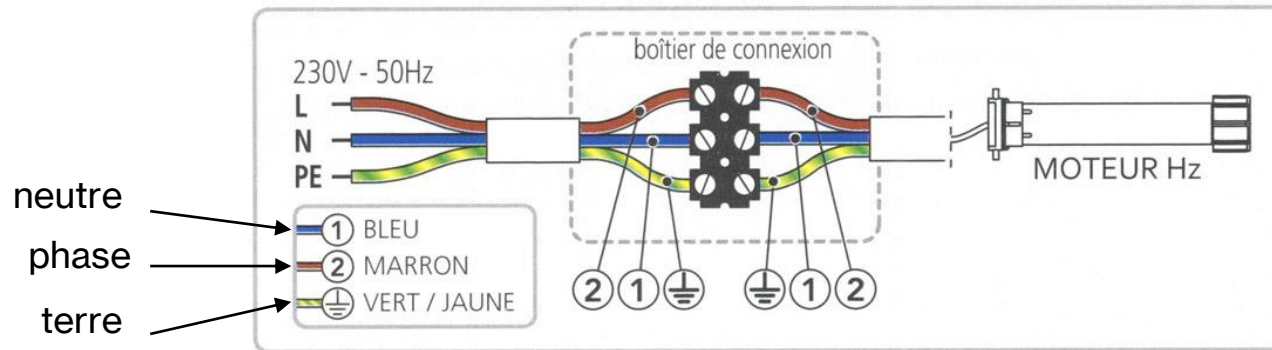
Anti-soulèvement



Il est **impératif** de mettre en place les pièces anti-soulèvement avant d'ouvrir le store afin d'éviter qu'il se décroche de la façade lors de l'ouverture.

10. Mise sous tension

Brancher le moteur du store sur une alimentation 230v permanente; si vous sélectionnez une alimentation sur un ancien point lumineux (lumière) veuillez shunter l'interrupteur (neutraliser l'interrupteur) pour que l'alimentation devienne permanente.



Effectuer toujours le branchement hors tension



11. Réglage divers

Tous les réglages sont disponibles directement sur notre boutique en ligne.

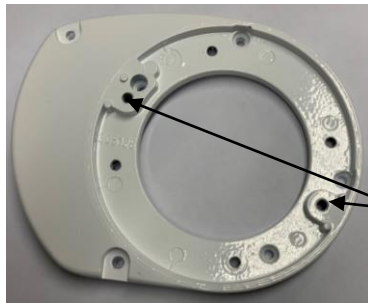
<https://www.ici-store.com/fr/conseils-installation-et-reglages>

12. Mise en place des joues de finition MAXIBOX

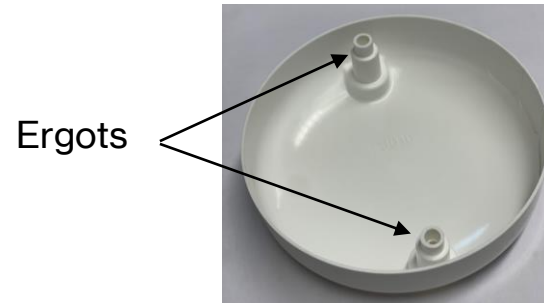
Que votre store soit équipé d'un moteur DOOYA ou SOMFY, les joues de finition sont dotés de deux ergots plastiques qui vous permettront de visser les joues sur la structure en toute simplicité. Néanmoins, il faudra présenter la joue de finition coté moteur à proximité de celui-ci pour déterminer l'emplacement de la découpe à effectuer pour le passage de la manoeuvre de secours (uniquement pour les moteurs Dooya et Somfy CSI).

Une disqueuse pourra aisément effectuer la découpe.

Une fois la découpe réalisée, clipser les joues de finitions aux extrémités du store grâce aux ergots.



Emplacement
des vis



Ergots

12. Mise en place des joues de finition MAXIBOX



Fin

12.1 Mise en place des joues de finition Texpro



Fini

13. Glossaire

tamis



tige
filetée



écrou



rondelle



cartouche de
scellement



mèche



disqueuse



perforateur



niveau à bulle

