

Matériel à prévoir

- Perforateur avec mèche à béton de diamètre $\varnothing 12\text{mm}$ et $\varnothing 16\text{mm}$
- Niveau laser ou niveau à bulle
- Cordeau
- Pompe à scellement
- Cartouche de scellement chimique
- Tige filetée $\varnothing 10\text{mm}$, écrous de 10, rondelles de 10/20, tamis de 16/130mm minimum
- Disqueuse
- Matériel électrique (boite de dérivation, sucre, multimètre, etc.)



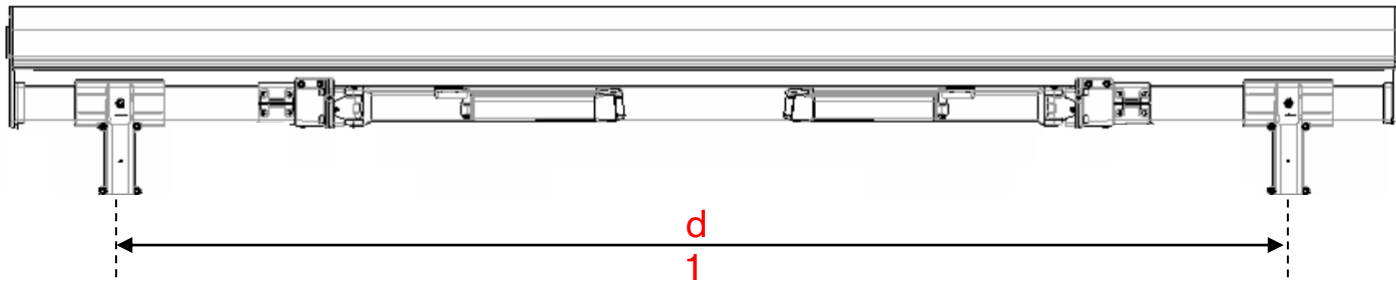
Pose du double pente

2h de pose à prévoir pour 3 personnes



1.1 Prise de mesure DUOX (sans renforts)

Lors du déballage du double-pente, positionner les supports en T aux extrémités du double-pente puis, à l'aide d'un mètre, mesurer la valeur **d1** (entraxe poteau)

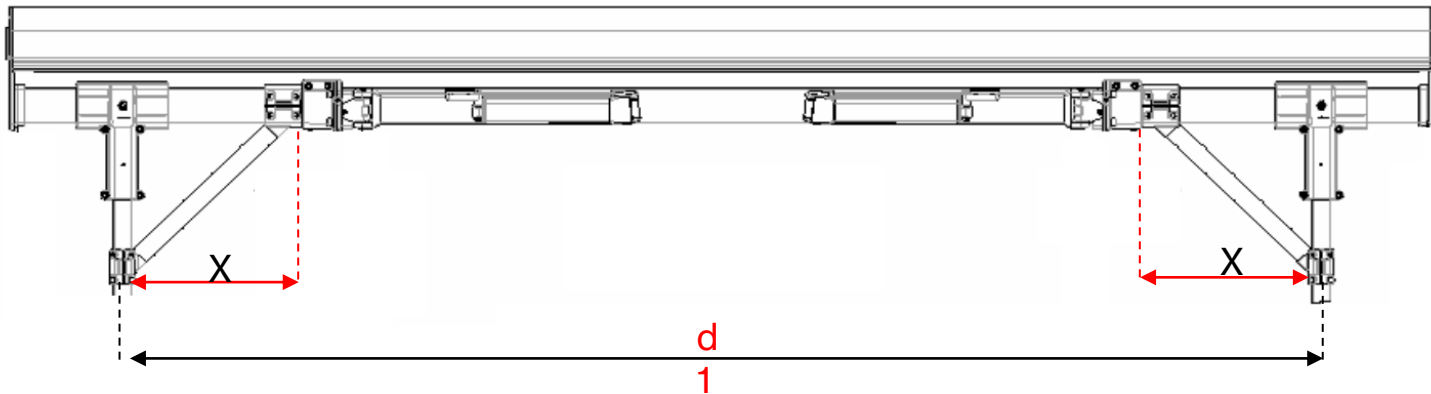


Si votre double-pente est d'une dimension supérieure à 4800mm, les renforts sont à prendre en compte pour la mesure **d1** : voir page suivante.



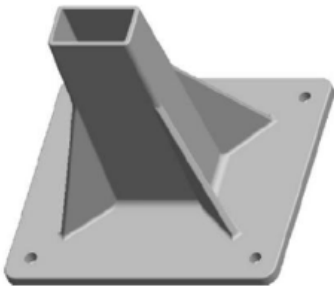
1.2 Prise de mesure DUOX (avec renforts)

Lors du déballage du double-pente, positionner les supports en T aux extrémités du double-pente puis à l'aide d'un mètre, mesurer la valeur **d1** (entraxe poteau) en ayant pris en compte l'empâtement des renforts (X).



2.Types de support

Pied en surface



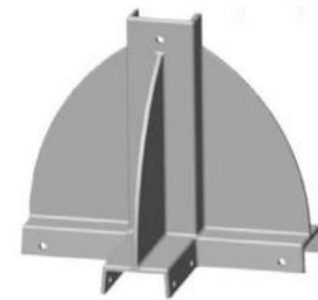
Ce pied permet de poser le double pente sur un support dur et d'être fixé directement dessus.

Pied à encastrer



Ce pied permet d'encastrer le poteau au sol, il est cependant nécessaire de créer une maçonnerie pour sceller ce dernier.

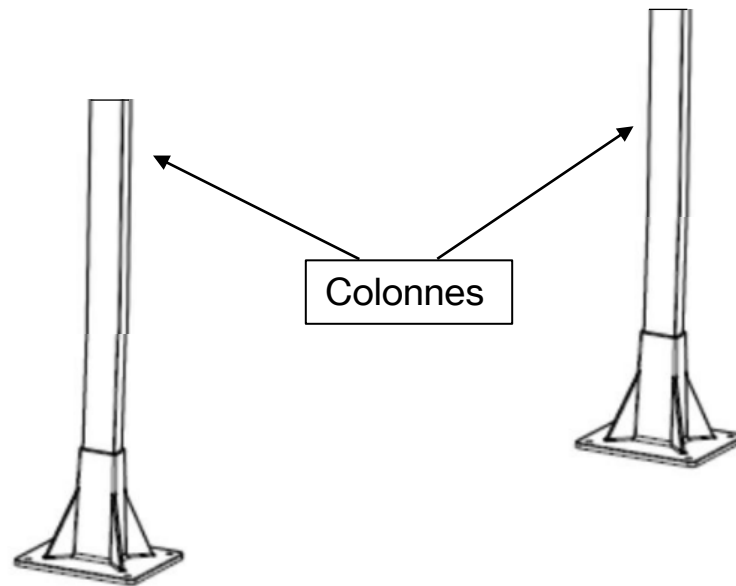
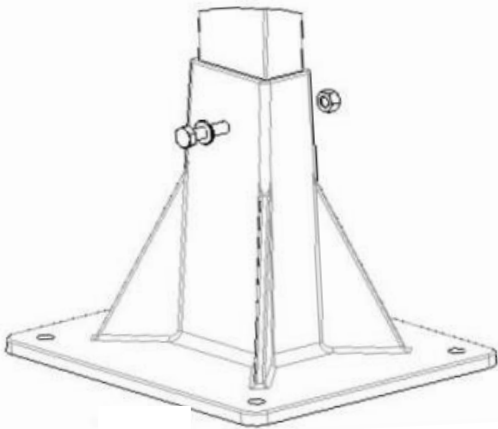
Pied mobile



Ce pied permet de poser le double pente au sol sans le fixer ; néanmoins un système de lestage (non fourni) sera à prévoir pour sécuriser le double-pente.

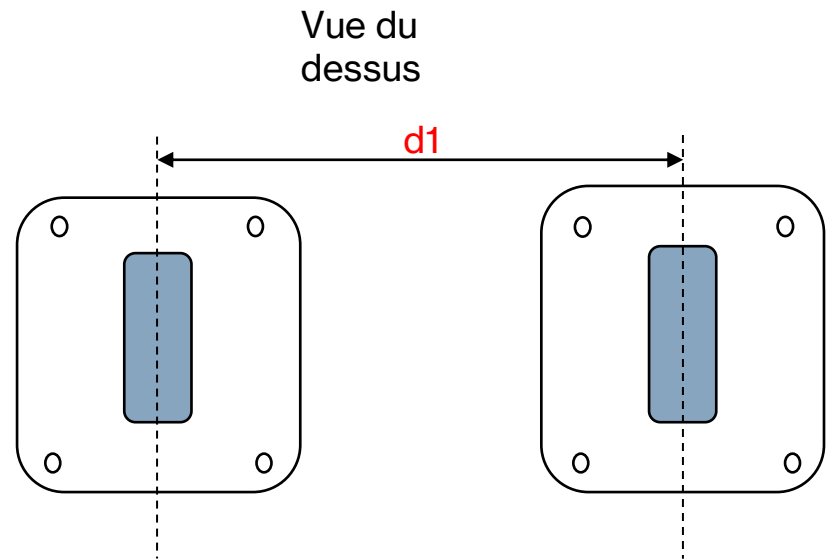
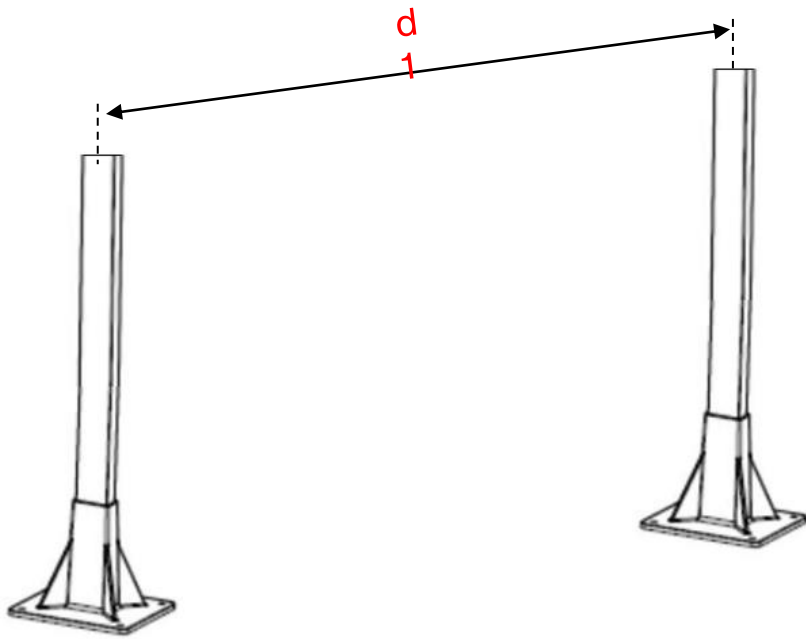
3.1 Mise en place des supports

Déterminer l'emplacement du double-pente. Placer les poteaux en acier à l'intérieur des pieds de façon à obtenir des colonnes, et les fixer à l'aide des vis fournies avec les pieds.

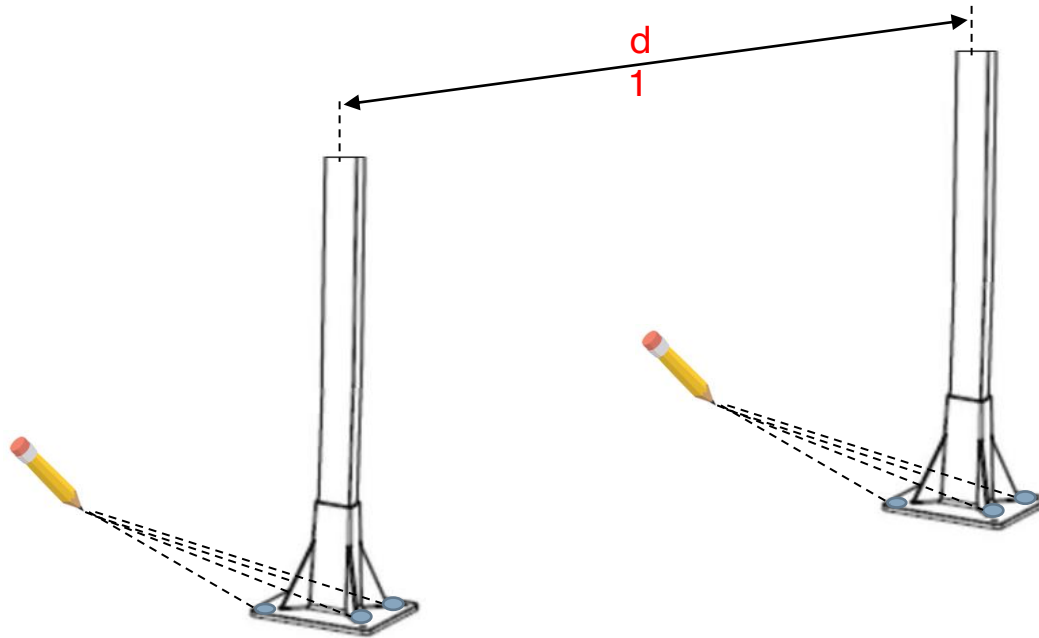


3.2 Mise en place des supports

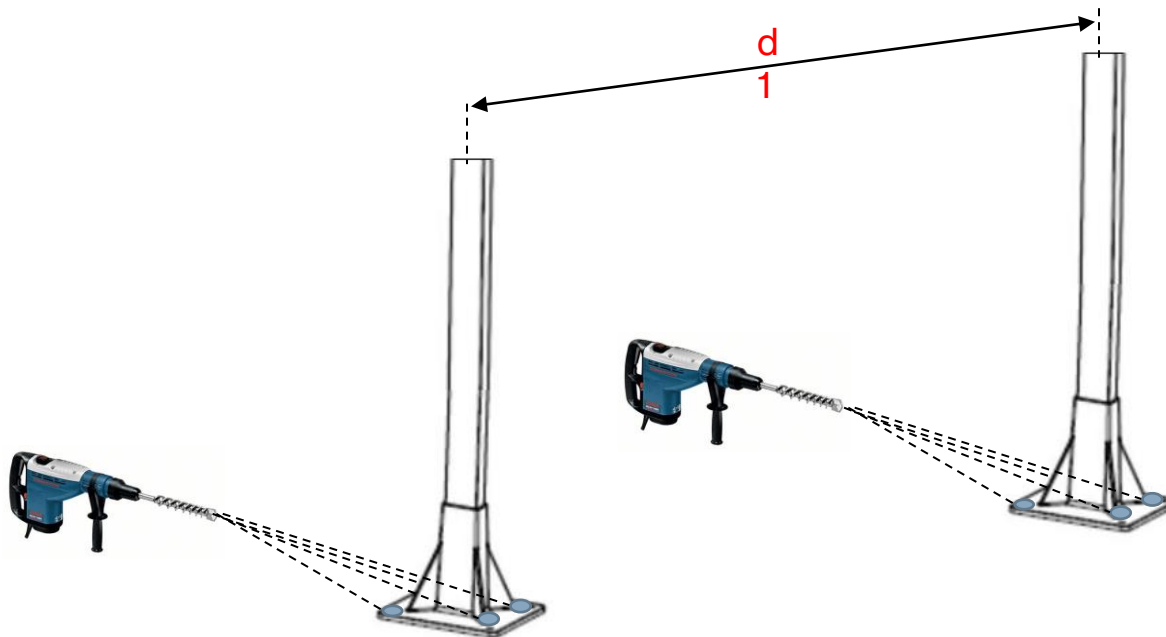
Placer les colonnes de façon à ce que la valeur **d1** soit à l'axe de ceux-ci.



4.1 Traçage des trous des supports de fixation



4.2 Perçage des trous des supports de fixation



Voir explication page suivante.

4.2 Perçage des trous des fixation

A l'aide de la perceuse, percer chacun des trous de fixation en commençant toujours avec la mèche $\varnothing 12\text{mm}$. En effet, la mèche de $\varnothing 12\text{mm}$ va vous permettre de connaître la nature du support.

Dans le cas d'un perçage dans du béton, le trou à effectuer est de $\varnothing 12\text{mm}$; il est préconisé de percer à une profondeur minimum de 90 mm dans le béton.

Une fois tous les trous effectués, dépoussiérer l'ensemble des trous à l'aide d'une soufflette. Cette étape va permettre au scellement chimique de mieux adhérer au support lors du scellement.

5. Préparation des tiges filetées

Une fois les trous réalisés, couper les tiges à la bonne dimension à l'aide de la disqueuse. En effet, si vous avez acheté le kit de fixation sur notre boutique en ligne les tiges filetées livrées sont de 1 m chacune.

Cela vous permettra de couper les tiges sur mesure.

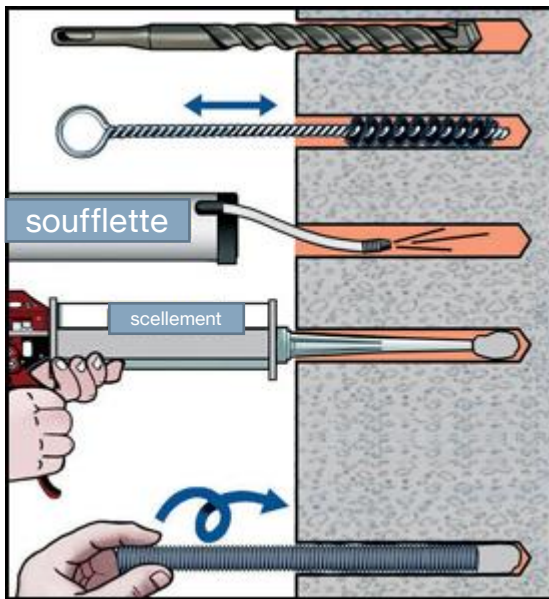
NOTE: Nous avons au préalable mesuré la dimension des tiges pour vous faciliter le travail. Dans des conditions normales, les dimensions sont :

Matériaux plein (béton) : **120mm**

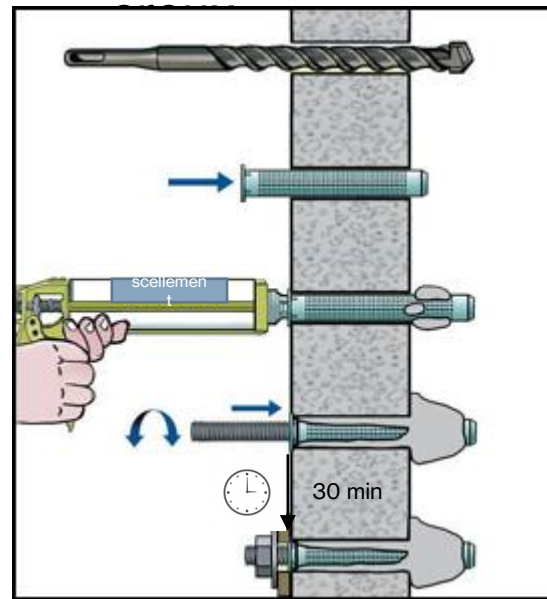
Matériaux creux (Agglo, Monomur) : **160mm**

6. Scellement des tiges filetées

Matériaux plein



Matériaux creux

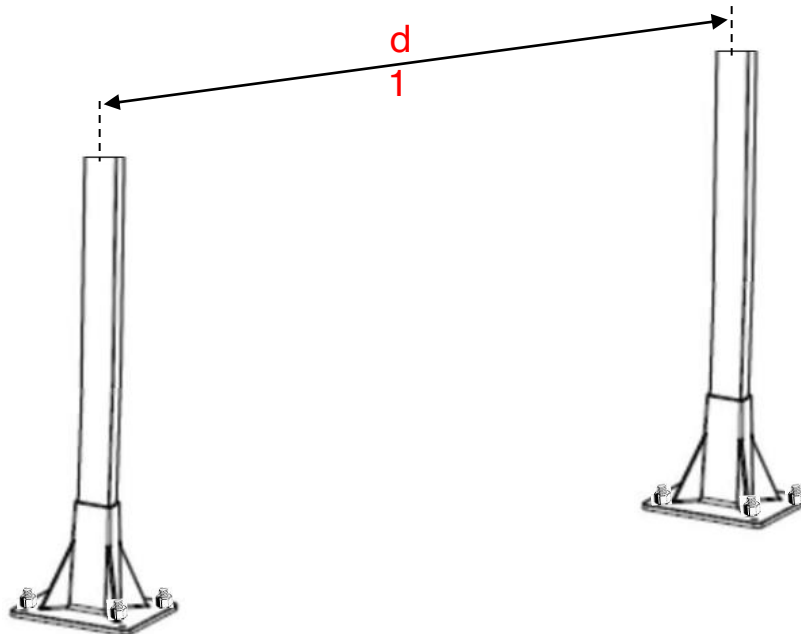


 A noter :

Percer 2 alvéoles pour effectuer le scellement sur les matériaux creux. Le schéma ci-joint ne montre qu'une seule alvéole.

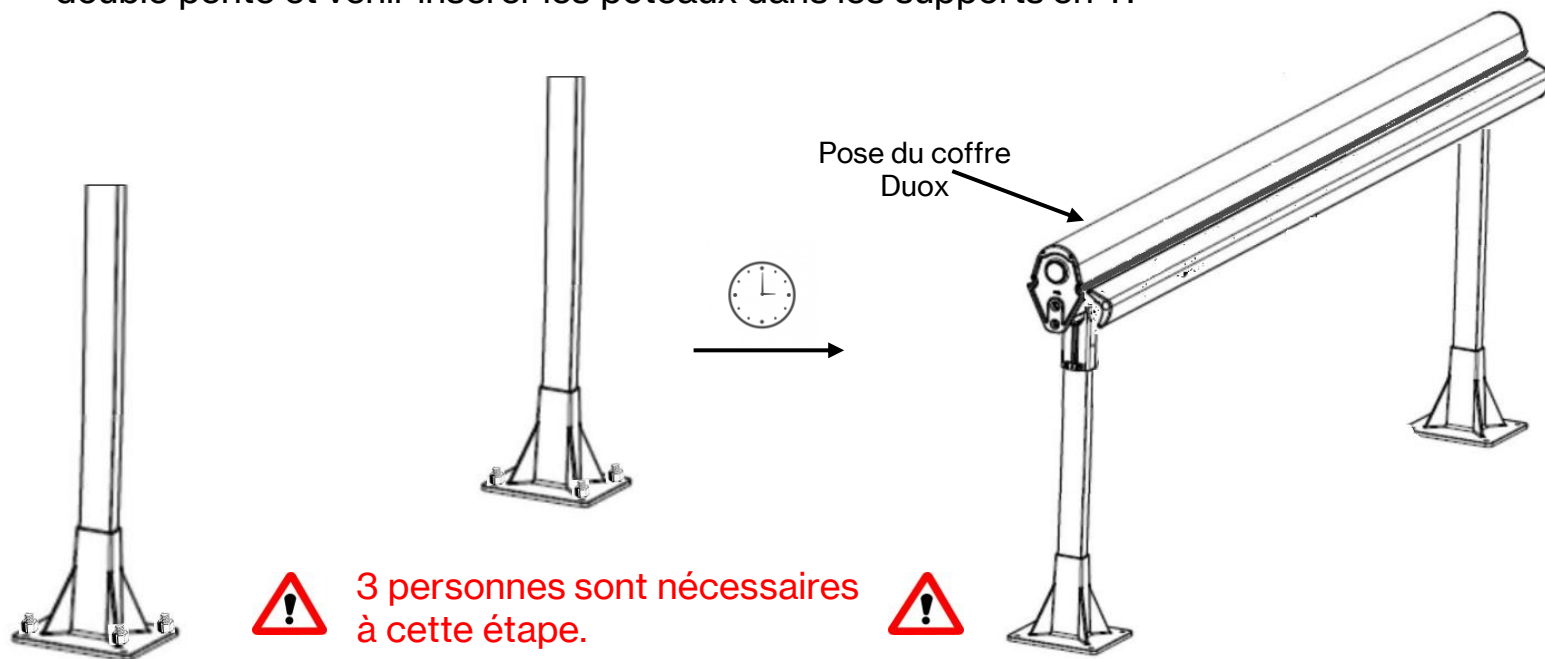
7. Mise en place des supports de fixation

Mettre les supports de fixation en place et les serrer à l'aide des rondelles et des écrous achetés au préalable.



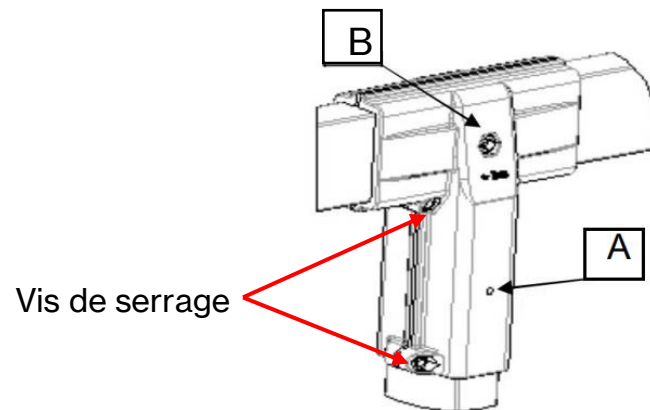
8. Mise en place du double-pente sur les poteaux

Accrocher le coffre du double-pente aux poteaux de réception. Prendre le coffre double pente et venir insérer les poteaux dans les supports en T.



9.1 Mise en place des vis de verrouillage

Avant le verrouillage définitif, serrer les 4 vis de serrage du support en T, puis percer au niveau des emplacements notés A et B afin de solidariser l'ensemble du coffre à l'aide des vis fournies dans le carton.



9.2 Mise en place des renforts

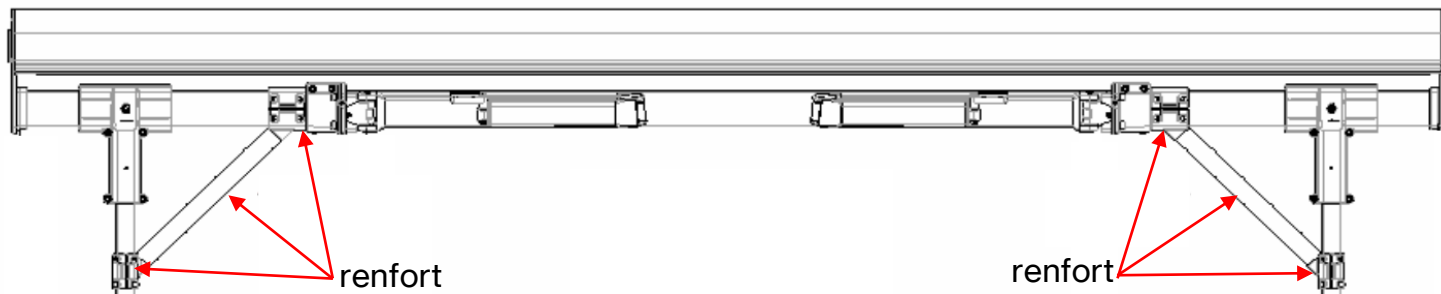
NOTE PREALABLE : les renforts ne sont présents que sur les dimensions proposant une largeur hors-tout de 4801 à 5920 mm UNIQUEMENT.

Les renforts sont composés de : 2 tubes 40x40 et 4 équerres de renfort.

La coupe de chaque tube est droite et s'assemble avec les équerres de renfort.

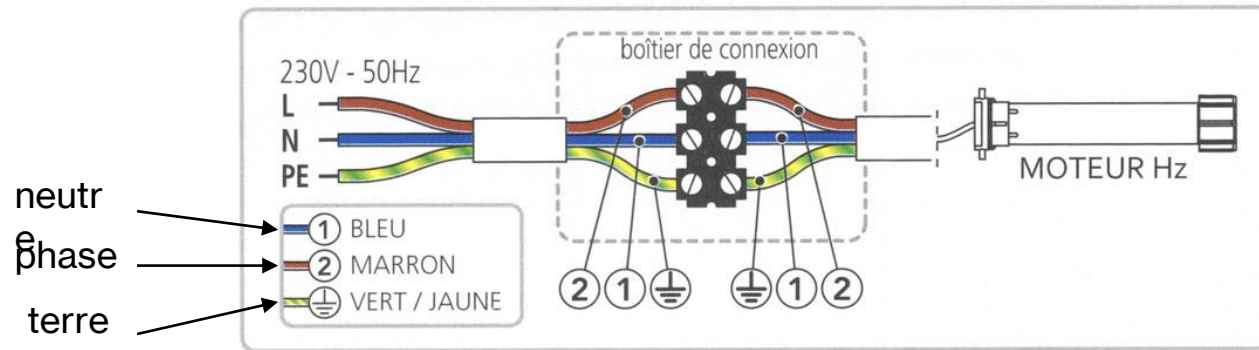
Elles se fixent avec 2 vis auto-foreuses ou 2 rivets.

Les pièces qui composent les équerres de renfort ont des formes différentes et s'adaptent aux profils 80x40 soit dans la largeur, soit dans l'épaisseur, de façon à prendre les colonnes et la structure haute ensemble. L'ensemble se fixe par l'intermédiaire des vis fournies (M8x25).



10. Mise sous tension

Brancher le moteur du store à une alimentation 230v permanente; si vous sélectionnez une alimentation sur un ancien point lumineux (lumière) veuillez shunter l'interrupteur (autrement dit, neutraliser l'interrupteur) pour que l'alimentation devienne permanente.



Effectuer toujours le branchement hors-tension



11. Réglage divers

Tous les réglages sont disponibles directement sur notre boutique en ligne

<https://www.ici-store.com/fr/conseils-installation-et-reglages>

